

# ЦИФРОВАЯ КАМЕРА ВЫСОКОГО РАЗРЕШЕНИЯ

ВЫСОКАЯ СКОРОСТЬ

TWAIN ИНТЕРФЕЙС

ВНЕШНЯЯ СИНХРОНИЗАЦИЯ

БЫСТРАЯ ИНТЕГРАЦИЯ

КОМПАКТНЫЙ РАЗМЕР

ВНЕШНИЕ ВХОДЫ И ВЫХОДЫ



BMR-1340LM-UF – быстродействующая черно-белая видеокамера, с 10-битным цифровым видеовыходом. Широкий диапазон настроек камеры, в сочетании с удобным интерфейсом позволяет использовать камеру как самостоятельно, так и в составе систем различного назначения.

Программный интерфейс камеры позволяет как пользоваться приложением, входящим в состав комплекта поставки, так и встроить камеру в собственный программно-аппаратный комплекс с помощью точек входа поставляемой вместе с камерой динамической библиотеки. Также можно воспользоваться широко распространенными стандартными программами, такими как Photoshop, InfranView и т.п. Для этого можно использовать TWAIN-интерфейс.

Для управления камерой используется стандартный USB-кабель типа «A-miniB», через который также осуществляет электрическое питание камеры.

BMR-13410LM-UF либо комплектуется удобным малогабаритным корпусом с возможностью установки в другие системы, либо используется без корпуса.

## Комплектация

- ◆ Камера в корпусе
- ◆ кабель USB «A-miniB» 1,8 метра
- ◆ программное обеспечение /Win 2000, XP, Vista /
- ◆ описание программного интерфейса

*Комплектация каждой камеры может осуществляться по индивидуальному заказу, в том числе без корпуса, без каких-либо составляющих базового комплекта, установка камер в специализированный корпус заказчика, комплектация объективом, интерфейсными кабелями большей длины, разработка специального программного интерфейса и т.д.*

## Программные регулировки

- ЭЛЕКТРОННЫЙ ЗАТВОР
- УСИЛЕНИЕ
- ЯРКОСТЬ
- ГАММА-КОРРЕКЦИЯ
- РЕЖИМЫ СКАНИРОВАНИЯ
- ОБЛАСТЬ СЧИТЫВАНИЯ
- РЕЖИМЫ НАКОПЛЕНИЯ
- ОБМЕН ЧЕРЕЗ UART
- ВЫХОДЫ 4-х ЦАП (ДО 12 БИТ)
- ВНЕШНИЕ ВХОДЫ И ВЫХОДЫ
- РАБОТА С НАБОРОМ КАМЕР
- ШАБЛОНЫ НАСТРОЕК

## Общие характеристики

- ◆ ВЫСОКОЕ РАЗРЕШЕНИЕ: 1280 x 1024
- ◆ ВЫСОКАЯ СКОРОСТЬ: ДО 1000 К/С
- ◆ ВНЕШНЯЯ СИНХРОНИЗАЦИЯ (ОПЦ.)
- ◆ ВСТРОЕННЫЙ УПРАВЛЯЕМЫЙ UART (ОПЦ.)
- ◆ КВАНТОВАНИЕ: ДО 10 БИТ (ОПЦ.)
- ◆ ЦАП 4 КАНАЛА, ДО 12 БИТ (ОПЦ.)
- ◆ МОНОХРОМНАЯ
- ◆ УСТАНОВКА ОБЪЕКТИВА: C, CS -MOUNT
- ◆ НЕБОЛЬШИЕ ГАБАРИТЫ
- ◆ ПРОСТОТА ИНТЕГРАЦИИ
- ◆ НАПРЯЖЕНИЕ ПИТАНИЯ: 5В ОТ USB
- ◆ ПОТРЕБЛЯЕМАЯ МОЩНОСТЬ: МЕНЕЕ 1Вт

*Электрическое питание камеры осуществляется от ПК через интерфейсный кабель USB*

## Область применения

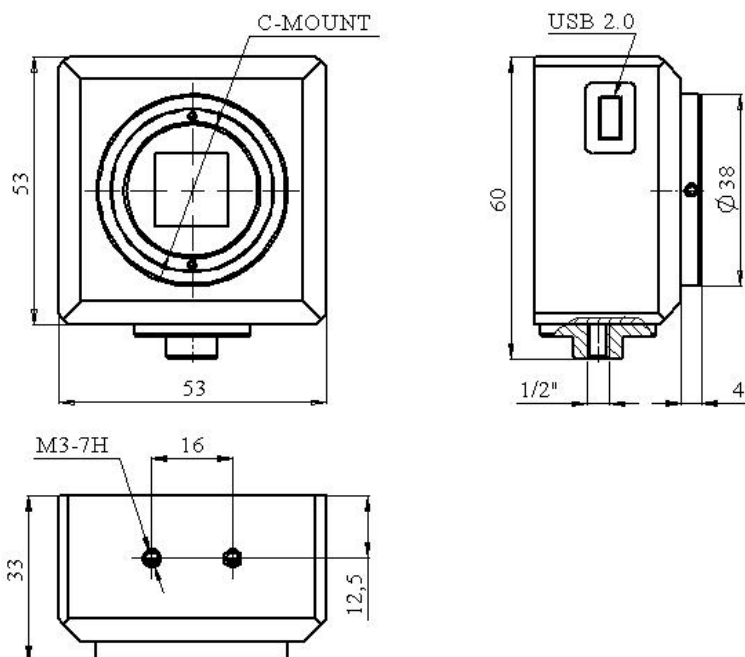
- МИКРОСКОПИЯ
- ДЕФЕКТОСКОПИЯ
- СИСТЕМЫ ИДЕНТИФИКАЦИИ
- СИСТЕМЫ КОНТРОЛЯ КАЧЕСТВА
- МЕДИЦИНА
- И МНОГИЕ ДРУГИЕ ...

BR-1340LM-UF  
**BR-1340LM-UF**

## ТЕХНИЧЕСКИЕ ХАРАКТЕРИСТИКИ

Интерфейс передачи	USB 2.0 (High Speed)
Форматы данных	1280 x 1024 25 к/с
	640 x 480 100 к/с
	256 x 64 до 1000 к/с
Внешние входы/выходы	UART TXD, RXD, до 921.6 кБод
	SPI до 10 МГц
	I <sup>2</sup> C 100 кГц
	2 входа TTL, до 12В
	2 выхода TTL, 3.3В
	4 канала ЦАП 8, 10, 12 бит
Размер пикселя	5.2 x 5.2 мкм
Внешняя синхронизация	Бегущий затвор (Rolling Shutter)
Фотоприемник	1/2" КМОП
Чувствительность	2.1В/Лк-с (550нм)
Динамический диапазон	68 дБ
Скорость эл. затвора	1/25 до 1/25000 сек.
Усиление	Управляется
Гамма	Управляется
Яркость	Управляется
Область сканирования	Управляется
Питание	Питается от USB (+5 В), 1Вт
Рабочая температура	-10 до +70°C
Температура хранения	-40 до +125°C
Габаритные размеры	53мм x 53мм x 33мм
Вес	120 г.
Наработка на отказ	40000 часов
Гарантийный срок	18 месяцев
Аксессуары	кабель USB "A-miniB"

## РАЗМЕРЫ



BMR-1340LM-UF  
BMR-1340LM-UF