

5,1 МЕГАПИКСЕЛЬНАЯ ЦИФРОВАЯ КАМЕРА

ДОСТОВЕРНАЯ ЦВЕТОПЕРЕДАЧА

КАДРОВАЯ ЧАСТОТА 7 К/С

РАЗРЕШАЮЩАЯ СПОСОБНОСТЬ 1400 ТВЛ.

КОМПАКТНЫЙ РАЗМЕР

НИЗКОЕ ЭНЕРГОПОТРЕБЛЕНИЕ

.NET, TWAIN ИНТЕРФЕЙСЫ



ОПИСАНИЕ

BR-5101LC-UF – видеочамера высокого разрешения с 12-ти битным цифровым каналом формирования и обработки изображения. Достоверность цветопередачи, высокая разрешающая способность, при заявленной кадровой скорости, делают камеру отличным инструментом научного и промышленного применения. При помощи доступных регулировок формируется качественное изображение с высоким отношением С/Ш. Видеочамера **BR-5101LC-UF** разработана с учетом высоких требований, предъявляемых к измерительно-фотометрическому, промышленному, медицинскому и специальному оборудованию.

Набор различных режимов сканирования фоточувствительной поверхности сенсора чамеры дает возможность взаимно подстраивать кадровую частоту, зону считывания, биннинг, прореживание. Низкое энергопотребление позволяет интегрировать камеру в системы, электрическое питание которых ограничено мощностью шины USB. **BR-5101LC-UF** содержит набор простых регулировок и настроек, задающих текущий режим работы, а также позволяет сохранять до 4 шаблонов данных настроек в собственной энергонезависимой памяти.

Для передачи видеоданных, управления камерой, а также электрического питания устройства используется только один провод - USB-кабель типа "A-miniB", который подключается к порту шины USB 2.0 персональной ЭВМ.

Поддержка интерфейса TWAIN позволяет использовать камеру со сторонними программными продуктами. Простой программный интерфейс (API или .NET), совместно с подробным описанием и примерами исходного кода (SDK), входящими в комплект поставки, позволяет быстро и наиболее эффективно интегрировать камеру в разрабатываемые программно-аппаратные системы.

КОМПЛЕКТ ПОСТАВКИ

- Видеочамера в корпусе с установленным фильтром ИК отсеки
- Кабель USB «A-miniB» 1,8 метра
- Программное обеспечение /Win 2000, XP, Vista, Windows 7 32-бит /
- Описание программного интерфейса (SDK)

Комплектация каждой чамеры может осуществляться по индивидуальному заказу, в том числе без корпуса, установка чамер в специализированный корпус заказчика, комплектация объективом, интерфейсными кабелями большей длины и т.д.

КОД ЗАКАЗА

BR-5101LC-UF : Цветная видеочамера 1/2,5" USB 2.0 в корпусе

ОБЩИЕ ХАРАКТЕРИСТИКИ

- ИНТЕРФЕЙС ДЛЯ ПЕРЕДАЧИ ДАННЫХ, УПРАВЛЕНИЯ И ПИТАНИЯ: USB 2.0
- АКТИВНЫЕ ПИКСЕЛИ: 2592 X 1944
- ЧАСТОТА КАДРОВ 7 Гц ПРИ ПОЛНОМ ФОРМАТЕ КАДРА
- ДОСТОВЕРНАЯ ЦВЕТОПЕРЕДАЧА
- ПРЕДЕЛЬНАЯ ЧУВСТВИТЕЛЬНОСТЬ 0,3 Лк
- ВНЕШНЯЯ СИНХРОНИЗАЦИЯ ПО СИГНАЛУ (ОПЦИЯ)
- ОПТОИЗОЛИРОВАННЫЕ 1 ВХОД И 1 ВЫХОД (ОПЦИЯ)
- КВАНТОВАНИЕ: 12 БИТ
- ЦАП 4 КАНАЛА, 8/10/12 БИТ (ОПЦИЯ)
- КРЕПЛЕНИЕ ОБЪЕКТИВА: С/С
- КОМПАКТНЫЙ РАЗМЕР 53мм x 53мм x 33мм
- НАПРЯЖЕНИЕ ПИТАНИЯ: 5В ± 20% ОТ USB
- ПОТРЕБЛЯЕМАЯ МОЩНОСТЬ: НЕ БОЛЕЕ 1Вт

ДОСТУПНЫЕ РЕГУЛИРОВКИ

- ЭЛЕКТРОННЫЙ ЗАТВОР
- УСИЛЕНИЕ
- ЯРКОСТЬ
- ГАММА
- КАДРОВОЕ НАКОПЛЕНИЕ
- БАЛАНС БЕЛОГО
- РЕЖИМЫ СКАНИРОВАНИЯ
- РЕЖИМЫ СИНХРОНИЗАЦИИ
- ПЕРЕДАЧА СТАРШИХ/МЛАДШИХ РАЗРЯДОВ ЦАП
- ОБМЕН ЧЕРЕЗ UART, SPI, I2C
- ВЫХОДЫ 4-х ЦАП (ДО 12 БИТ)
- ВНЕШНИЕ ВХОДЫ И ВЫХОДЫ
- РАБОТА С НАБОРОМ КАМЕР
- 4 ШАБЛОНА НАСТРОЕК (ПРЕСЕТА)



Все характеристики и параметры основаны на информации, доступной на момент публикации. Производитель оставляет за собой право вносить изменения без предварительного уведомления. Дополнительную информацию можно получить у производителя.

ООО "НПК "ЕС-Экспертс", Российская Федерация.
199397, Санкт-Петербург, ул. Беринга, д.32, корп.3.
Тел.: +7-812-952-5-942 Факс: +7-812-35-596-35
es-experts@yandex.ru, www.es-exp.com

BR-5101LC-UF

ТЕХНИЧЕСКИЕ ПАРАМЕТРЫ

ИНТЕРФЕЙС ПЕРЕДАЧИ	USB 2.0 (High Speed)	
ФОРМАТЫ ДАННЫХ (ПЕРЕДАЧА 24БИТ/ПИКСЕЛ)	2592 x 1944	7 к/с
	Прореживание 2x2 1296 x 972	22 к/с
	Прореживание 4x4 648 x 486	60 к/с
	Биннинг 2x2 1296 x 972	16 к/с
	Биннинг 4x4 648 x 486	26 к/с
ВНЕШНИЕ ВХОДЫ/ВЫХОДЫ	UART	TXD, RXD, до 921.6 кБод
	SPI	до 10 МГц
	2 входа	TTL, до 5В
	2 выхода	TTL, 3.3В
	1 оптоизолированный вход	Ток до 40мА
	1 оптоизолированный выход	Открытый коллектор (50 В)
	4 канала ЦАП	8/10/12 бит
ВНЕШНЯЯ синхронизация	По синхроимпульсу (Бегущий затвор)	
ФОТОПРИЕМНИК	1/2,5" КМОП	
РАЗМЕР ПИКСЕЛЯ	2,2 мкм x 2,2 мкм	
ТИП РАЗЛОЖЕНИЯ	Прогрессивный	
СООТНОШЕНИЕ СТОРОН ФЭП	4:3	
РАЗРЕШАЮЩАЯ СПОСОБНОСТЬ	1400 твл.	
ЧУВСТВИТЕЛЬНОСТЬ	1,4Лк * (0,3Лк **)	
ДИНАМИЧЕСКИЙ ДИАПАЗОН	64дБ	
ОТНОШЕНИЕ С/Ш	48дБ	
ВРЕМЯ ЭКСПОЗИЦИИ	от 4с до 70 мкс	
ЭЛЕКТРОННЫЙ ЗАТВОР	Ручной режим	
УСИЛЕНИЕ	Ручной режим	
ГАММА	Ручной режим	
КАДРОВОЕ НАКОПЛЕНИЕ	Ручной режим	
ЯРКОСТЬ	Ручной режим	
БАЛАНС БЕЛОГО	Ручной режим	
СТАРШИЕ/МЛАДШИЕ РАЗРЯДЫ	Ручной режим	
НАПРЯЖЕНИЕ ПИТАНИЯ	5В ± 20% от шины USB	
ПОТРЕБЛЯЕМАЯ МОЩНОСТЬ	не более 1Вт	
РАБОЧАЯ ТЕМПЕРАТУРА	-10 до +70°C	
ТЕМПЕРАТУРА ХРАНЕНИЯ	-40 to +125°C	
ГАБАРИТНЫЕ РАЗМЕРЫ	53мм x 53мм x 33мм	
ВЕС	130 г.	
НАРАБОТКА НА ОТКАЗ	24000 ч.	
ГАРАНТИЙНЫЙ СРОК	18 месяцев	
АКСЕССУАРЫ	кабель USB "A-miniB", нейтральный фильтр, держатель штатива	
ТРЕБОВАНИЯ К ПК	Intel Pentium IV, 32-bit Video Adapter, SVGA, USB 2.0 (High Speed), ОС – Windows 2000, XP, Vista, Windows 7 32-бит	

*(пороговая чувствительность) - освещенность на объекте при параметрах: источник света – галогеновая лампа 3200К, с фильтром ИК отсеки, относительное отверстие объектива 1:1,4, время экспозиции 1/7с, коэффициент усиления 0дБ, отношение С/Ш 20дБ.

** (предельная чувствительность) - освещенность на объекте при параметрах: источник света – галогеновая лампа 3200К, с фильтром ИК отсеки, относительное отверстие объектива 1:1,4, время экспозиции 1/7с, коэффициент усиления 20дБ, отношение С/Ш 6дБ.

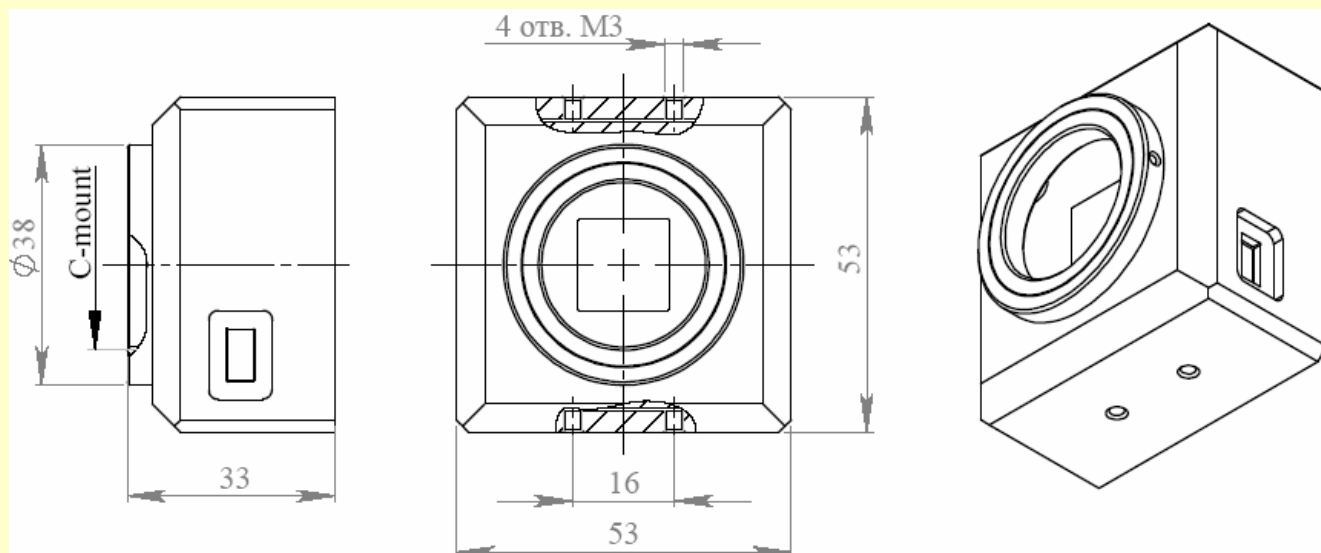


Все характеристики и параметры основаны на информации, доступной на момент публикации. Производитель оставляет за собой право вносить изменения без предварительного уведомления. Дополнительную информацию можно получить у производителя.

ООО "НПК "ЕС-Экспертс", Российская Федерация.
199397, Санкт-Петербург, ул. Беринга, д.32, корп.3.
Тел.: +7-812-952-5-942 Факс: +7-812-35-596-35
es-experts@yandex.ru, www.es-exp.com

BR-5101LC-UF

ГАБАРИТНЫЕ РАЗМЕРЫ



* - все размеры указаны в миллиметрах