

# ЦИФРОВАЯ ПЗС КАМЕРА ВЫСОКОГО РАЗРЕШЕНИЯ

ВЫСОКАЯ СКОРОСТЬ

TWAIN ИНТЕРФЕЙС

ВНЕШНЯЯ СИНХРОНИЗАЦИЯ

БЫСТРАЯ ИНТЕГРАЦИЯ

КАДРОВОЕ НАКОПЛЕНИЕ

КОМПАКТНЫЙ РАЗМЕР

13 МПиксел

USB 2.0



Видеокамера BMR-1230Lx-UF разработана с учетом высоких требований предъявляемых к таким параметрам, как отношение сигнал/шум, частота следования кадров, интегральная чувствительность, наличие глобального электронного затвора и прогрессивного сканирования. Используя все преимущества технологии ExViewHAD CCD применяемого матричного фотозлектрического преобразователя ПЗС фирмы "SONY", видеокамера обеспечивает максимально возможное качество получаемого изображения, формируя 12 битный поток аналого-цифрового преобразования элементов изображения матрицы ПЗС. Устройство несёт в себе возможность внешнего управления широким набором простых регулировок и настроек, задающих текущий режим работы.

Для управления камерой используется стандартный USB-кабель типа "A-miniB", через который также осуществляется электрическое питание устройства.

BMR-1230Lx-UF либо комплектуется удобным малогабаритным корпусом с возможностью установки в другие системы, либо используется без корпуса.

Камера доступна как в цветном ( $x = C$ ), так и в черно-белом исполнении ( $x = M$ ).

Поддержка интерфейса TWAIN позволяет использовать камеру со сторонними программными продуктами. Простой программный интерфейс (API) позволяет быстро и наиболее эффективно интегрировать камеру в разрабатываемые программно-аппаратные системы.

## Комплектация

- ◆ Камера в корпусе
- ◆ кабель USB «A-miniB» 1,8 метра
- ◆ программное обеспечение /Win 2000, XP, Vista/
- ◆ описание программного интерфейса (SDK)

*Комплектация каждой камеры может осуществляться по индивидуальному заказу, в том числе без корпуса, без каких-либо составляющих базового комплекта, установка камер в специализированный корпус заказчика, комплектация объективом, интерфейсными кабелями большей длины, разработка специального программного интерфейса и т.д.*

## Программные регулировки

- ЭЛЕКТРОННЫЙ ЗАТВОР
- УСИЛЕНИЕ
- ЯРКОСТЬ
- ГАММА
- БАЛАНС БЕЛОГО (ДЛЯ BMR-1230LC-UF)
- КАДРОВОЕ НАКОПЛЕНИЕ
- РЕЖИМЫ СКАНИРОВАНИЯ
- ПЕРЕДАЧА СТАРШИХ/МЛАДШИХ БИТ
- ОБМЕН ЧЕРЕЗ UART, SPI, I2C
- ВЫХОДЫ 4-х ЦАП (ДО 12 БИТ)
- ВНЕШНИЕ ВХОДЫ И ВЫХОДЫ
- РАБОТА С НАБОРОМ КАМЕР
- ШАБЛОНЫ НАСТРОЕК (ПРЕСЕТЫ)

## Общие характеристики

- ВЫСОКАЯ СКОРОСТЬ
- ВЫСОКАЯ ЧУВСТВИТЕЛЬНОСТЬ
- ДОСТОВЕРНАЯ ЦВЕТОПЕРЕДАЧА
- ВНЕШНЯЯ СИНХРОНИЗАЦИЯ (ОПЦ.)
- ВСТРОЕННЫЙ УПРАВЛЯЕМЫЙ UART (ОПЦ.)
- КВАНТОВАНИЕ: 12 БИТ
- ЦАП 4 КАНАЛА, ДО 12 БИТ (ОПЦ.)
- УСТАНОВКА ОБЪЕКТИВА: C, CS -MOUNT
- НЕБОЛЬШИЕ ГАБАРИТЫ
- ПРОСТОТА ИНТЕГРАЦИИ
- НАПРЯЖЕНИЕ ПИТАНИЯ: 5В ОТ USB
- ПОТРЕБЛЯЕМАЯ МОЩНОСТЬ: МЕНЕЕ 2.5Вт

*Электрическое питание камеры осуществляется от ПК через интерфейсный кабель USB*

## Область применения

- МИКРОСКОПИЯ
- ОХРАННОЕ ТЕЛЕВИДЕНИЕ
- ВЫСОКОСКОРОСТНОЙ АНАЛИЗ
- СИСТЕМЫ ТЕХНИЧЕСКОГО ЗРЕНИЯ
- МЕДИЦИНА
- И ДРУГИЕ ...



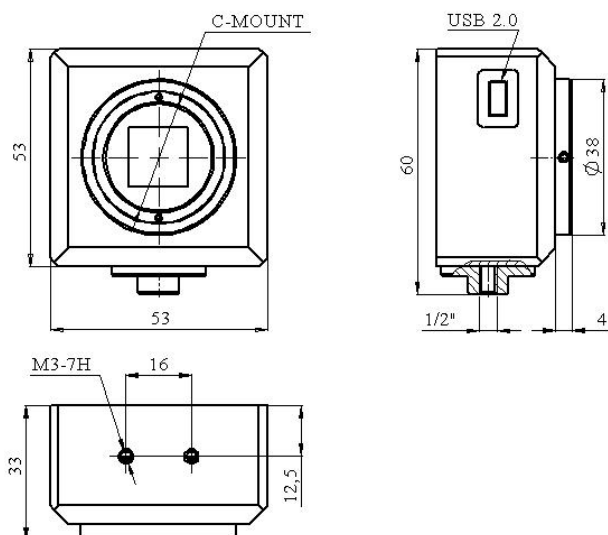
ООО "НПК "ЕС Экспертс".  
199397, Санкт-Петербург, ул. Беринга, д.32, корп.3.  
Тел.: +7-812-952-5-942 Факс: +7-812-35-596-35  
es-experts@yandex.ru, www.es-experts.ru

# BMR-1230Lx-UF

## ТЕХНИЧЕСКИЕ ХАРАКТЕРИСТИКИ

Интерфейс передачи	IEEE-1394a (Fire Wire)	
Форматы данных	1280 x 960	22 к/с
	1280 x 720	30 к/с
	640 x 480	60 к/с
Внешние входы/выходы	UART	TXD, RXD, до 921.6 кБод
	SPI	до 10 МГц
	2 входа	TTL, до 12В
	2 выхода	TTL, 3.3В
	4 канала ЦАП	8, 10, 12 бит
Внешняя синхронизация	По синхроимпульсу (Глобальный затвор)	
Фотоприемник	1/3" ПЗС (SONY)	
Размер пикселя	3,75 мкм x 3,75 мкм	
Тип разложения	Прогрессивный	
Мин. освещенность	0,13 Лк	
Динамический диапазон	>61дБ	
Отношение С/Ш	>54дБ	
Скорость эл. затвора	от 100 сек. до 1мсек. (Ручной режим)	
Усиление	Ручной режим	
Гамма	Ручной режим	
Яркость	Ручной режим	
Баланс Белого	Ручной режим	
Старшие/младшие разряды	Ручной режим	
Питание	Питается от USB (+5 В), 2.2Вт	
Рабочая температура	-10 to +70°C	
Температура хранения	-40 to +125°C	
Габаритные размеры	53мм x 53мм x 33мм	
Вес	130 г.	
Наработка на отказ	24000 ч.	
Гарантийный срок	18 месяцев	
Аксессуары	кабель USB "А-miniВ", фильтр ИК-отсечки, держатель штатива	
Требования к ПК	Intel Pentium IV, 32-bit Video Adapter, SVGA, USB 2.0 (High Speed), ОС – Windows 2000, XP, Vista	

## РАЗМЕРЫ



ООО "НПК "ЕС Экспертс".  
 199397, Санкт-Петербург, ул. Беринга, д.32, корп.3.  
 Тел.: +7-812-952-5-942 Факс: +7-812-35-596-35  
[es-experts@yandex.ru](mailto:es-experts@yandex.ru), [www.es-experts.ru](http://www.es-experts.ru)

# BMR-1230Lx-UF