

# БЫСТРОДЕЙСТВУЮЩАЯ ЦИФРОВАЯ ПЗС КАМЕРА

КВАДРАТНЫЙ ПИКСЕЛ

«ГЛОБАЛЬНЫЙ» ЭЛЕКТРОННЫЙ ЗАТВОР

КАДРОВАЯ ЧАСТОТА ДО 240 Гц

КОМПАКТНЫЙ РАЗМЕР

ОПТИЧЕСКИЙ ФОРМАТ 1/3"

TWAIN ИНТЕРФЕЙС



## ОПИСАНИЕ

Цифровая монохромная телевизионная камера **BMR-0311LM-UF** предназначена для наблюдения и измерения параметров изображений, требующих высокой скорости обновления, прогрессивного сканирования, функции глобального электронного затвора. **BMR-0311LM-UF** - цифровая видеокамера оптического формата 1/3 дюйма с 12-ти битным цифровым каналом формирования и обработки изображения. При помощи доступных регулировок формируется четкое и контрастное изображение как при нормальной освещенности объекта, так и в условиях низкой освещенности. Прогрессивное сканирование и разрешающая способность 480 твл., при высокой кадровой скорости, делают камеру отличным инструментом систем машинного зрения и аппаратуры промышленного применения.

Технические решения, применяемые в **BMR-0311LM-UF**, позволяют формировать 12-битный поток цифровых данных изображения с высоким отношением С/Ш. Камера позволяет управлять широким набором простых регулировок и настроек, задающих текущий режим работы, а также допускает хранение до 4 шаблонов настроек в собственной энергонезависимой памяти.

Для передачи видеоданных, управления камерой, а также электрического питания устройства используется только один провод - USB-кабель типа "A-miniB", который подключается к порту шины USB 2.0 персональной ЭВМ.

Поддержка интерфейса TWAIN позволяет использовать камеру со сторонними программными продуктами. Простой программный интерфейс (API), совместно с подробным описанием и примерами исходного кода (SDK), входящими в комплект поставки, позволяет быстро и наиболее эффективно интегрировать камеру в разрабатываемые программно-аппаратные системы.

## КОМПЛЕКТ ПОСТАВКИ

- Видеокамера в корпусе
- Кабель USB «A-miniB» 1,8 метра
- Программное обеспечение /Win 2000, XP, Vista, Windows 7 32-бит/
- Описание программного интерфейса (SDK)

Комплектация каждой камеры может осуществляться по индивидуальному заказу, в том числе без корпуса, установка камер в специализированный корпус заказчика, комплектация объективом, интерфейсными кабелями большей длины и т.д.

## КОД ЗАКАЗА

**BMR-0311LM-UF** : Монохромная видеокамера 1/3" USB 2.0 в корпусе

## ОБЩИЕ ХАРАКТЕРИСТИКИ

- ИНТЕРФЕЙС ДЛЯ ПЕРЕДАЧИ ДАННЫХ, УПРАВЛЕНИЯ И ПИТАНИЯ: USB 2.0
- ПРЕДЕЛЬНАЯ ЧУВСТВИТЕЛЬНОСТЬ 0,01 Лк
- АКТИВНЫЕ ПИКСЕЛИ: 640 X 480
- ЧАСТОТА КАДРОВ 60 Гц ПРИ ПОЛНОМ ФОРМАТЕ КАДРА
- ВНЕШНЯЯ синхронизация по СИГНАЛУ (ОПЦИЯ)
- ОПТОИЗОЛИРОВАННЫЕ 1 ВХОД И 1 ВЫХОД (ОПЦИЯ)
- КВАНТОВАНИЕ: 12 БИТ
- ЦАП 4 КАНАЛА, 8/10/12 БИТ (ОПЦИЯ)
- КРЕПЛЕНИЕ ОБЪЕКТИВА: С/С
- КОМПАКТНЫЙ РАЗМЕР 53мм x 53мм x 36мм
- НАПРЯЖЕНИЕ ПИТАНИЯ: 5В ± 20% ОТ USB
- ПОТРЕБЛЯЕМАЯ МОЩНОСТЬ: НЕ БОЛЕЕ 1.5Вт

## ДОСТУПНЫЕ РЕГУЛИРОВКИ

- ЭЛЕКТРОННЫЙ ЗАТВОР
- УСИЛЕНИЕ
- ЯРКОСТЬ
- ГАММА
- КАДРОВОЕ НАКОПЛЕНИЕ
- РЕЖИМЫ СКАНИРОВАНИЯ
- РЕЖИМЫ синхронизации
- ПЕРЕДАЧА СТАРШИХ/МЛАДШИХ РАЗРЯДОВ АЦП
- ОБМЕН ЧЕРЕЗ UART, SPI, I2C
- ВЫХОДЫ 4-х ЦАП (ДО 12 БИТ)
- ВНЕШНИЕ ВХОДЫ И ВЫХОДЫ
- РАБОТА С НАБОРОМ КАМЕР
- 4 ШАБЛОНА НАСТРОЕК (ПРЕСЕТА)



ООО "НПК "ЕС-Экспертс", Российская Федерация.  
199397, Санкт-Петербург, ул. Беринга, д.32, корп.3.  
Тел.: +7-812-952-5-942 Факс: +7-812-35-596-35  
[es-experts@yandex.ru](mailto:es-experts@yandex.ru), [www.es-experts.ru](http://www.es-experts.ru)

# BMR-0311LM-UF

Версия 1.0 Июль. 2010

## ТЕХНИЧЕСКИЕ ПАРАМЕТРЫ

ИНТЕРФЕЙС ПЕРЕДАЧИ	USB 2.0 (High Speed)	
ФОРМАТЫ ДАННЫХ	640 x 480	60 к/с
	640 x 222	120 к/с
	640 x 76	240 к/с
ВНЕШНИЕ ВХОДЫ/ВЫХОДЫ	UART	TXD, RXD, до 921.6 кБод
	SPI	до 10 МГц
	2 входа	TTL, до 5В
	2 выхода	TTL, 3.3В
	1 оптоизолированный вход	Ток до 40мА
	1 оптоизолированный выход	Открытый коллектор (50 В)
	4 канала ЦАП	8/10/12 бит
ВНЕШНЯЯ СИНХРОНИЗАЦИЯ	По синхроимпульсу (Глобальный затвор)	
ФОТОПРИЕМНИК	1/3" ПЗС (ICX424AL)	
РАЗМЕР ПИКСЕЛЯ	7,4 мкм x 7,4 мкм	
ТИП РАЗЛОЖЕНИЯ	Прогрессивный	
СООТНОШЕНИЕ СТОРОН ФЭП	4:3	
РАЗРЕШАЮЩАЯ СПОСОБНОСТЬ	480 твл.	
ЧУВСТВИТЕЛЬНОСТЬ	0,12Лк * (0,01Лк **)	
ДИНАМИЧЕСКИЙ ДИАПАЗОН	>64дБ	
ОТНОШЕНИЕ С/Ш	60дБ	
ВРЕМЯ ЭКСПОЗИЦИИ	от 4 с до 10 мкс	
ЭЛЕКТРОННЫЙ ЗАТВОР	Ручной режим	
УСИЛЕНИЕ	Ручной режим	
ГАММА	Ручной режим	
ЯРКОСТЬ	Ручной режим	
КАДРОВОЕ НАКОПЛЕНИЕ	Ручной режим	
СТАРШИЕ/МЛАДШИЕ РАЗРЯДЫ	Ручной режим	
НАПРЯЖЕНИЕ ПИТАНИЯ	5В ± 20% от шины USB	
ПОТРЕБЛЯЕМАЯ МОЩНОСТЬ	не более 1.5Вт	
РАБОЧАЯ ТЕМПЕРАТУРА	-10 до +50°С	
ТЕМПЕРАТУРА ХРАНЕНИЯ	-30 to +100°С	
ГАБАРИТНЫЕ РАЗМЕРЫ	53мм x 53мм x 36мм	
ВЕС	150 г.	
НАРАБОТКА НА ОТКАЗ	24000 ч.	
ГАРАНТИЙНЫЙ СРОК	12 месяцев	
АКСЕССУАРЫ	кабель USB "A-miniB", нейтральный фильтр, фильтр ИК-отсечки, держатель штатива	
ТРЕБОВАНИЯ К ПК	Intel Pentium IV, 32-bit Video Adapter, SVGA, USB 2.0 (High Speed), ОС – Windows 2000, XP, Vista, Windows 7 32-бит	

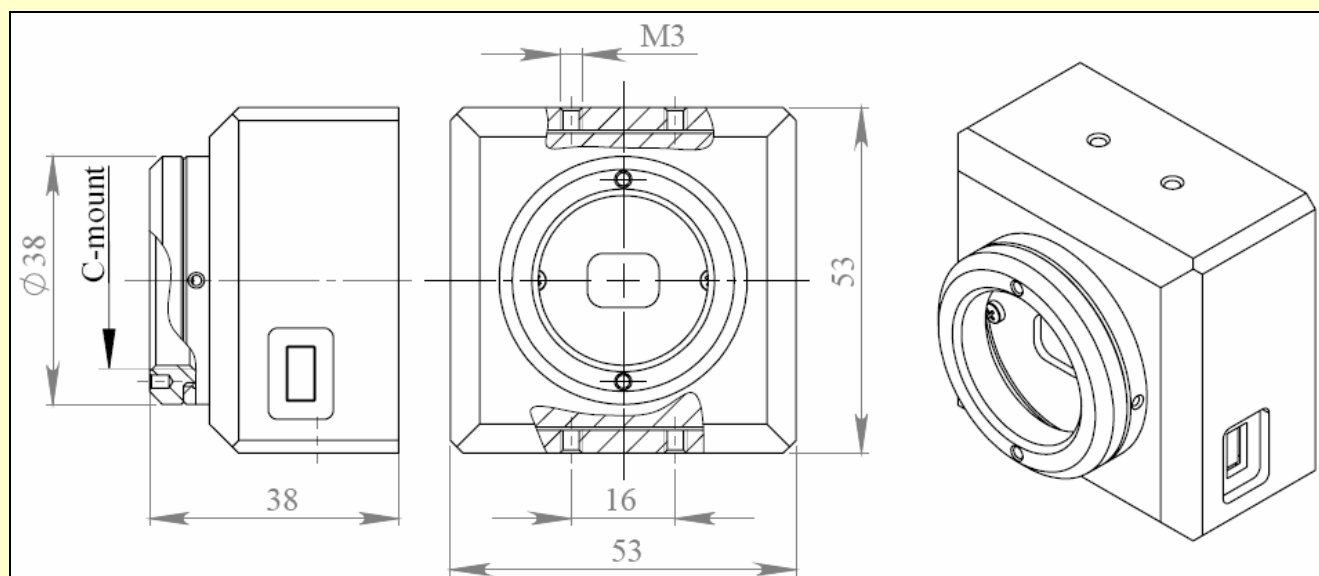
\*(пороговая чувствительность) - освещенность на объекте при параметрах: источник света – галогеновая лампа 3200К, без фильтра ИК отсечки, относительное отверстие объектива 1:1,4, время экспозиции 16,7мс, коэффициент усиления 0дБ, отношение С/Ш 20дБ.

\*\*\*(предельная чувствительность) - освещенность на объекте при параметрах: источник света – галогеновая лампа 3200К, без фильтра ИК отсечки, относительное отверстие объектива 1:1,4, время экспозиции 16,7мс, коэффициент усиления 20дБ, отношение С/Ш 1дБ.



## СПЕКТРАЛЬНАЯ ХАРАКТЕРИСТИКА ICX424AL

## ГАБАРИТНЫЕ РАЗМЕРЫ



\* - все размеры указаны в миллиметрах